

EP - LH60

PASTEURIZADOR



Electricidad

Se necesita una conexión eléctrica dedicada. Consulte a electricista sobre especificaciones de cable y de enchufe para averiguar si se puede instalar la máquina de 60Hz.



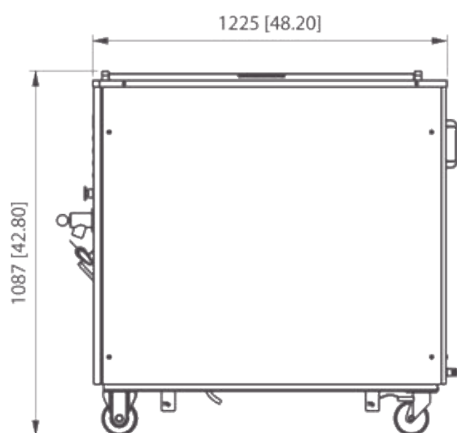
Personalización

La personalización del producto puede estar disponible bajo pedido desde la fábrica .

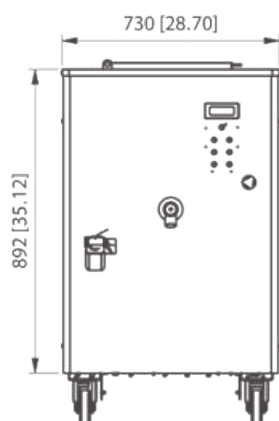
EP - LH60

Característica

Sistema de control avanzado, flexible para programar la temperatura, fácil de usar, solo unos pocos botones para el control de todo el proceso de pasteurización. Diseño de ahorro de energía. Atractiva apariencia diseñada por la universidad sueca. Pistola de agua a presión incorporado para mayor facilidad en la limpieza. Garantiza la máxima higiene y seguridad con tratamiento termico y todo el proceso de pasteurización para reducir la carga microbiana sin afectar sus cualidades sensoriales.



Peso	Kgs.	Sistema de enfriamiento	Enfriamiento por agua
Neto	226.5		
Total	274.5	Voltaje	220v/60Hz
Dimensiones	Cm.		
Largo	73		
Ancho	122.5		
Altura	108.7		



Modelo	Tanque	Tiempo de ciclo	Potencia	Capacidad del compresor	Temperatura del Objetivo del calentamiento	Temperatura del Objetivo del enfriamiento
EP-LH60	65L	3hrs	5400W	3 HP	100°C	5°C

Móvil: 76456562

Correo: ventas @equipamientopacifico.com.bo

Dirección: Av. Circunvalación 3577 entre René Fernández y. Revilla. Bolivia